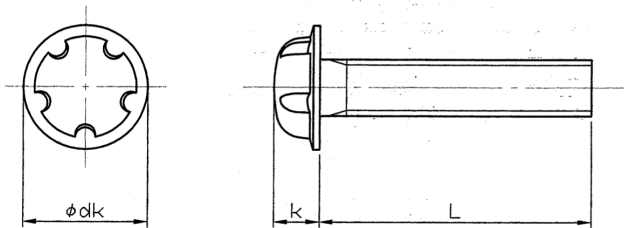




## TORNILLO SFO

### FICHA TÉCNICA TORNILLO SFO - MICRO TORNILLO



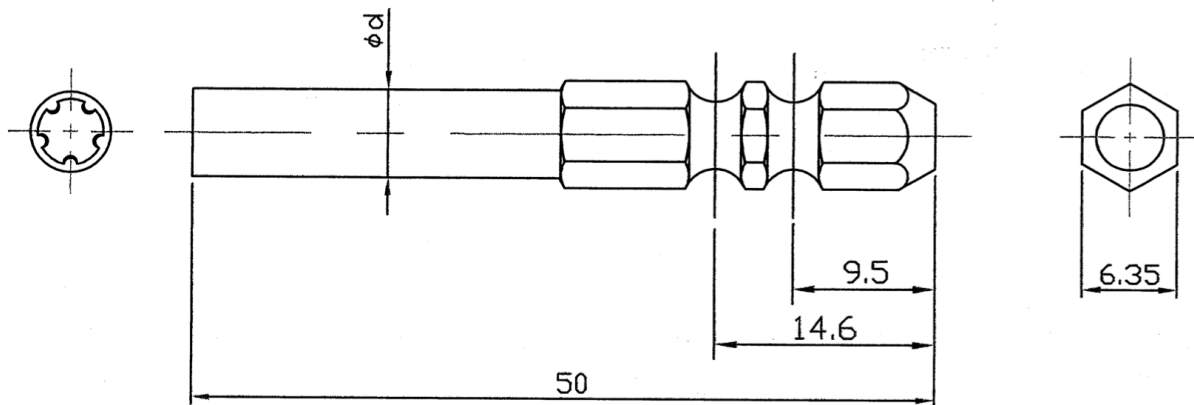
	dK	K
<b>M 2</b>	4,5	1,45
<b>M 2.3</b>	4,5	1,45
<b>M 2.5</b>	5,5	2,02
<b>M 2.6</b>	5,5	2,02

## MATERIAL Y ACABADO

**Material:** Acero Inox. A2

**Acabado:** Natural

**FICHA TÉCNICA LLAVE DE MONTAJE SFO**



**Material:** Acero